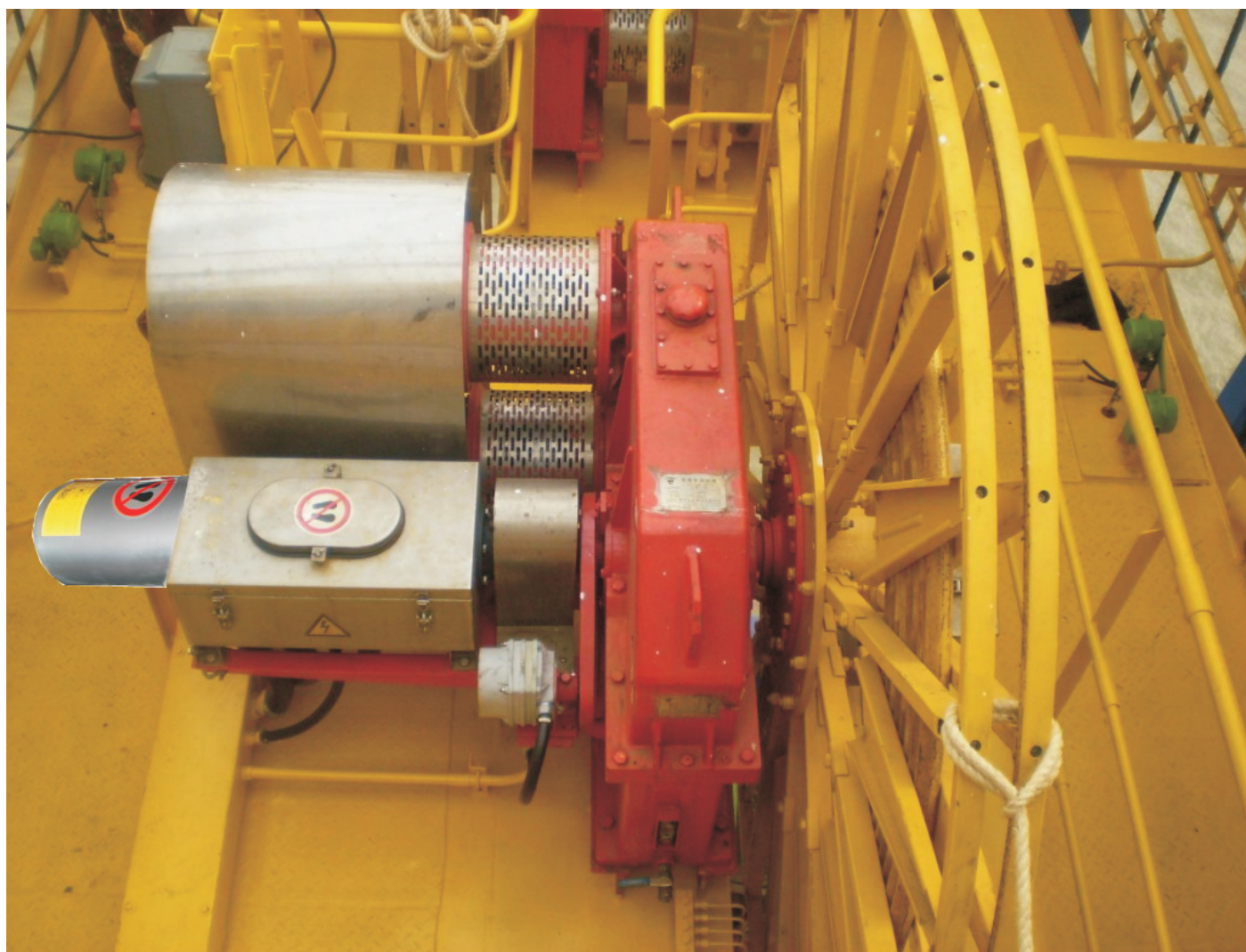




JD4吊具滑环箱 +GZ光缆转接器

Series JD4 Slip Ring+GZ Fiber optic adapter

2020年7月版 Jul,2020 Edition



宁波伟隆港口机械有限公司

NINGBO WEILONG PORT MACHINERY CO., LTD.

宁波伟隆传动机械有限公司

NINGBO WEILONG TRANSMISSION MACHINERY CO., LTD.



可靠的信号传输，为您实现自动化奠定基础

Reliable signal transmission, Laying the foundation for automation!

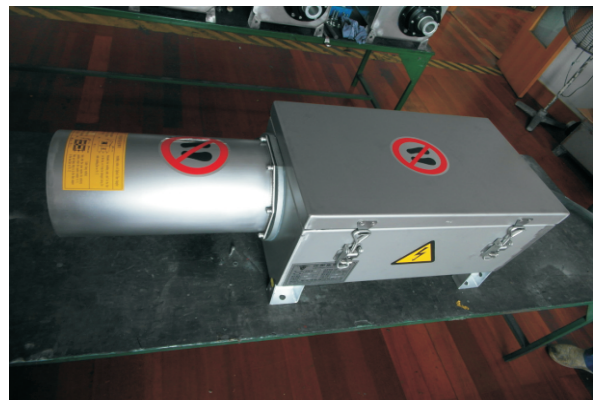
一、概述：

JD4系列低压集电器加光缆转接器是我公司开发的新一代移动供电产品，主要用于桥式起重机（桥吊）、轨道式龙门吊（轨道吊）、轮胎式龙门吊、斗轮机、装船机、行车等需移动的大型设备，其将设备动力电流、控制信号、视频信号在设备固定端向移动端传输，并能做到实时操控与监视，在固定传输路线和旋转传输路线之间传递。



I. Summary:

Series JD4 low voltage electrical and optical fiber adapter is a new generation of mobile power products of our company. It can be mainly used for Crane, RMG, RTG, Bucket Wheel Machine, Ship Loader and other kinds of moving machine. It can transport the current, control signal, video signal from the fixed end to the moving end, and can achieve the real-time control and surveillance, passed between the fixed transmission route and spin transport route.



二、主要特点：

- ◆ 滑环箱增加光缆转接器可以传输大容量、实时性的视频信号，能为远程控制创造条件；
- ◆ 特殊的转换结构使电流或信号传输稳定可靠，极大地减少了设备故障率；
- ◆ CAN、二线制等通讯的吊具，吊具电缆卷盘滑环采用帖银处理，减少信号衰减量，抗干扰能力强
- ◆ 整个箱体采用两点支承结构，能适应较大振动且频繁运转的工况下使用，可靠性高；
- ◆ 滑环总成可独立装拆，方便维护；
- ◆ 结构紧凑，整机重量轻巧，不锈钢外壳，经久耐用，防护性能高。

II. Main advantages:

- ◆ The added fiber adapter can help to transport the large capacity video signals in real-time, so it can reach the requirement of long-distance control.
- ◆ The special adapter structure can transport the current and signal stability and reliability, and it helps to reduce the fault rate.
- ◆ The special silver treatment of the slip ring can help to reduce the signal attenuation, so as to maintain high ability of anti-interference.
- ◆ The structure of the whole box is the kind of two-point supporting. So it can fit for the using condition of larger vibration and frequent operation and has high reliability.
- ◆ The ring assemble can be installed or removed independently, so it is easy for maintenance.
- ◆ Compact structure, little weight, stainless steel shell help to increase the protect performance.



可靠的信号传输，为您实现自动化奠定基础

Reliable signal transmission, Laying the foundation for automation!

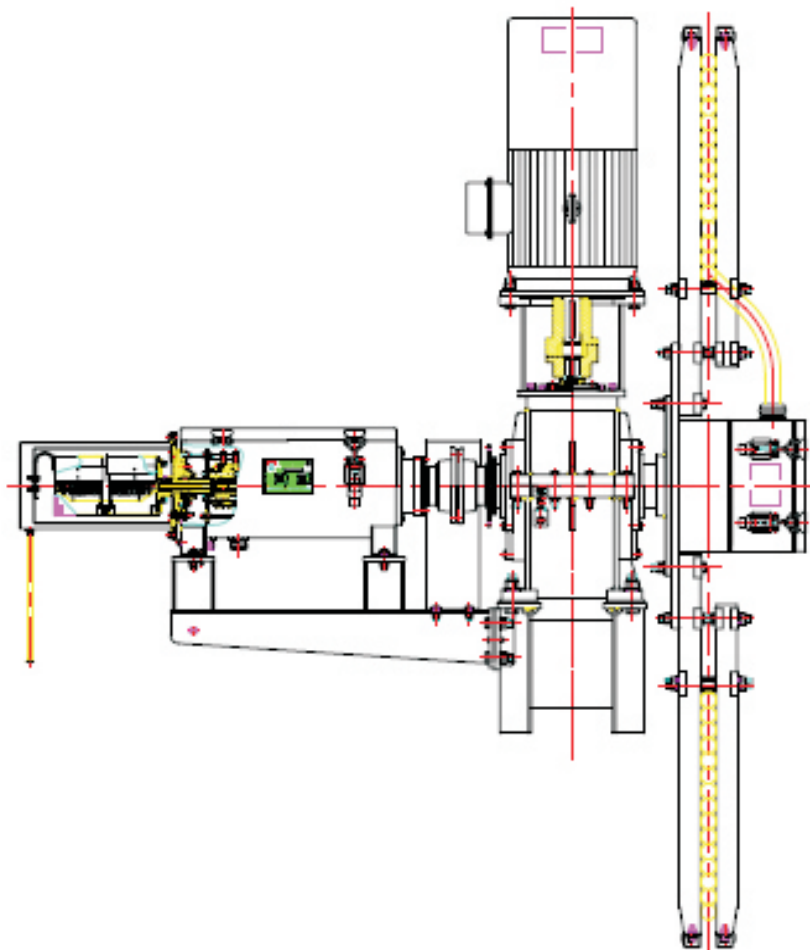
三、主要技术参数

III. Main technical parameter

主要技术参数	单位	数值	主要技术参数	单位	数值	
额定工作电压	V	550V	额定工作电流	A	20	
额定工作频率	HZ	50/60	额定发热电流	A	22	
额定短时耐受电流	KA	5	额定绝缘电压	V	2500	
雷电冲击电压(峰值)	KV	6	加热器	电压	V	
防护等级		IP55		电流	A	2
最大许用转数	rpm	100		功率	W	10
光缆转接器 (按需配置)	光纤类型	单模 9E/125 μm , 渐变折射多模光纤 50/125 μm, 62.5/125 μm				
	光纤接口	标准为 ST 接头, 也可按用户要求提供 FC/PC 接头				
	光纤数量	标准为 6 芯、12 芯、18 芯、24 芯				
通讯滑环数量	标准配置为 4 芯, 可以按用户的要求特殊配置					

四、安装示意图

IV. Installation Instruction





可靠的信号传输，为您实现自动化奠定基础

Reliable signal transmission, Laying the foundation for automation!

五、应用业绩

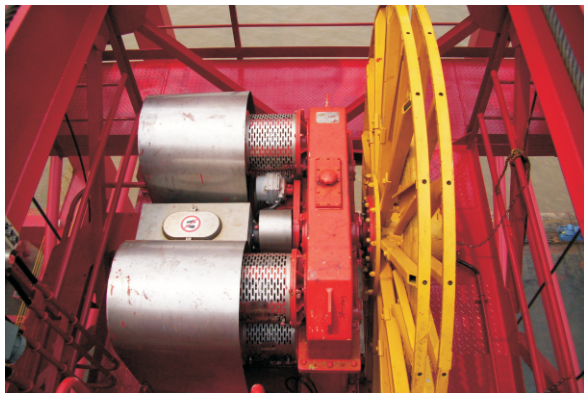
地区和用户	数量	备注
上海港	32	包括改造
青岛前湾港	42	包括改造
深圳地区用户	62	包括盐田港改造
香港HIT	12	带光缆转接器项目
新加坡PSA码头	32	ZP1163项目
美国西雅图码头等	16	奥克兰,
巴西	45	LIBRA、TCTCSI
越南	48	TCIT、SSTT
台湾地区	35	台北货柜、高雄
非洲地区	76	南非德班, 埃及PSA

V. Application results

Region Users	Qty.	Note
Shanghai Port	32	Include modified
Tsingdao Port	42	Include modified
Shenzhen Port	62	Include Yantian port
Hongkong HIT	12	Include fiber adapter
Singapore PSA	32	Zp1163
Seattle Port	16	Oakland
Brazil	45	LIBRA、TCTCSI
Vietnam	48	TCIT、SSTT
Chinese Taipei	35	Taipei、Geohiong
Africa	76	South Africa, Egypt PSA

可靠的品质 效率的保证

Reliable quality
Guarantee of efficiency



新加坡PSA码头

Singapore PSA Port



美国奥克兰

Oakland



集电器外形

Out profile of collector



集电器内部

Inside of collector

地址: 中国宁波市梅湖创新工业园区
四香路1号
电话: (86)574-88372266 83066266
传真: (86)574-88372264 88373712
邮编: 315121
公司网站: <http://www.weilongme.com.cn>
电子信箱: weilong@weilongme.com.cn
服务热线: (86)574-88373131 88395022

Addr: No.1, Si Xiang Lord, Meihu Innovation
Industrial Zone, Ningbo, China
Tel: (86)574-88372266 83066266
Fax: (86)574-88372264 88373712
P.C.: 315121
Web-site: <http://www.weilongme.com.cn>
E-mail: weilong@weilongme.com.cn
serve-online: (86)574-88373131 88395022